

Fittings



A=22



B=16



C=22



D=30



M6*16

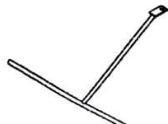
G1=18



H=1



J-1=4



J-2=2



O=8



P=8



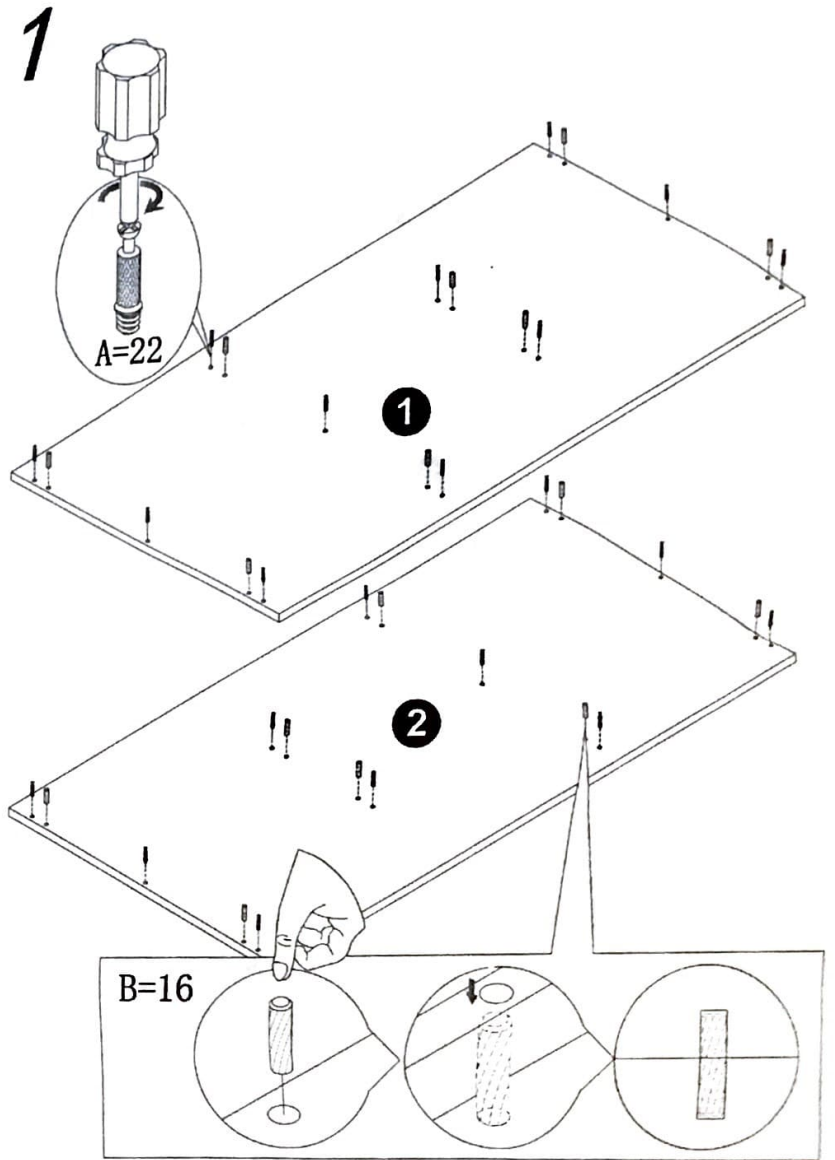
U=2



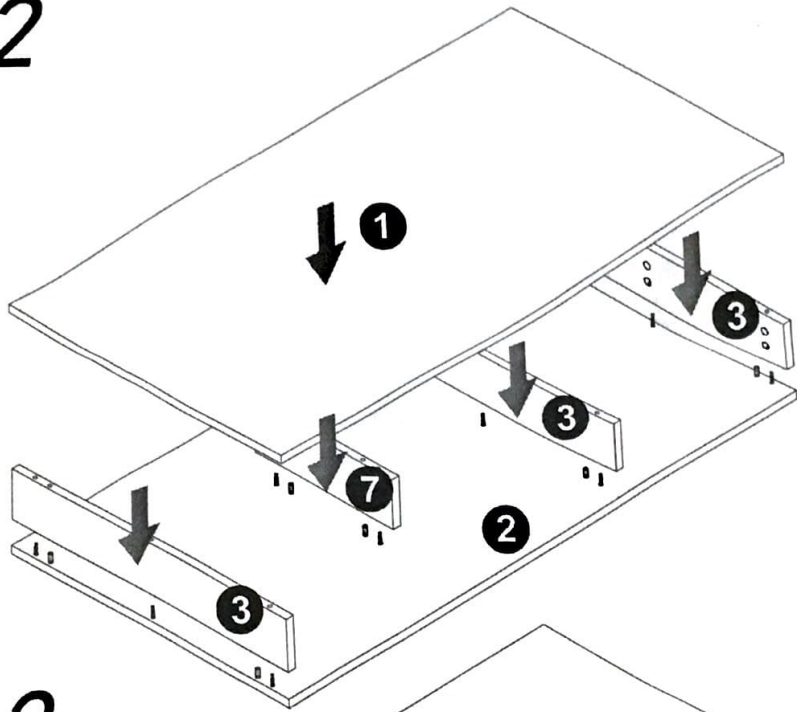
Z1=18



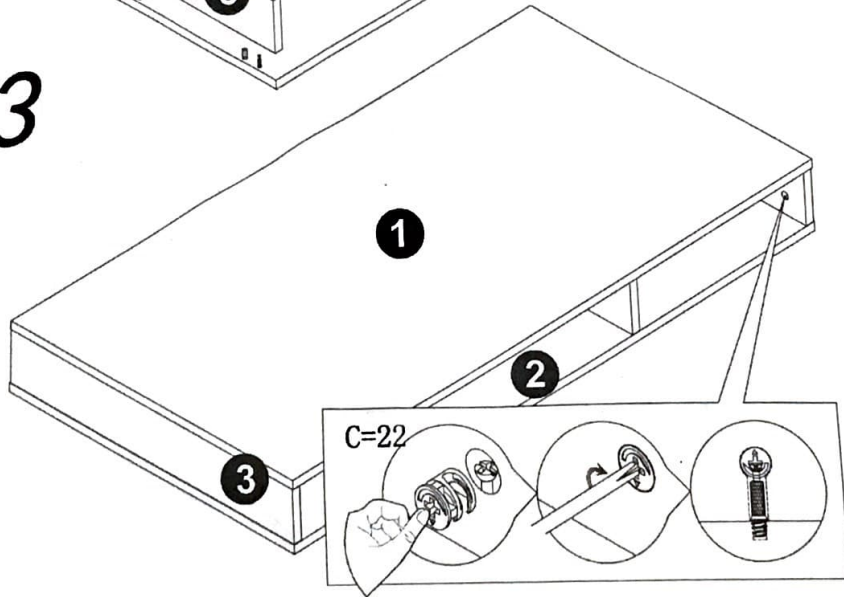
Z2=18



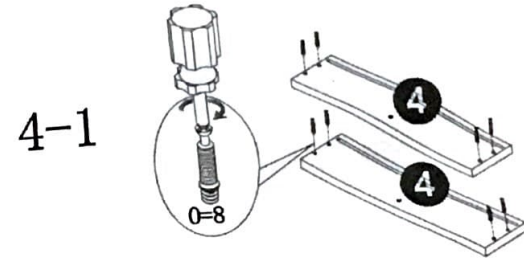
2



3

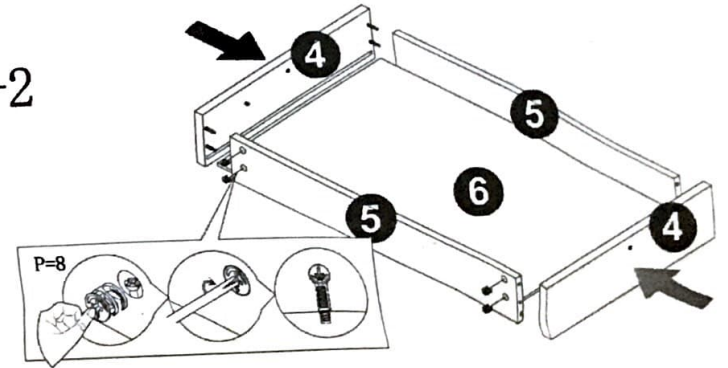


4

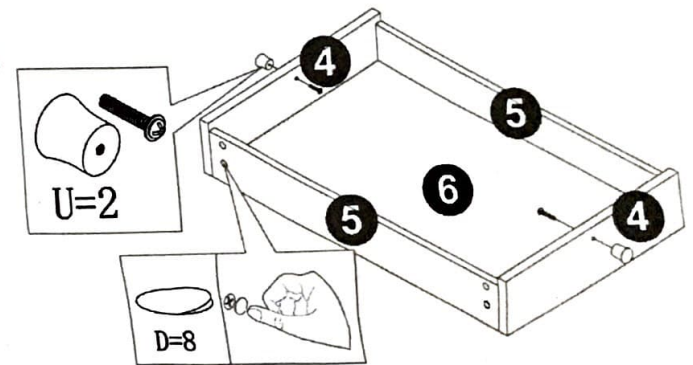


4-1

4-2



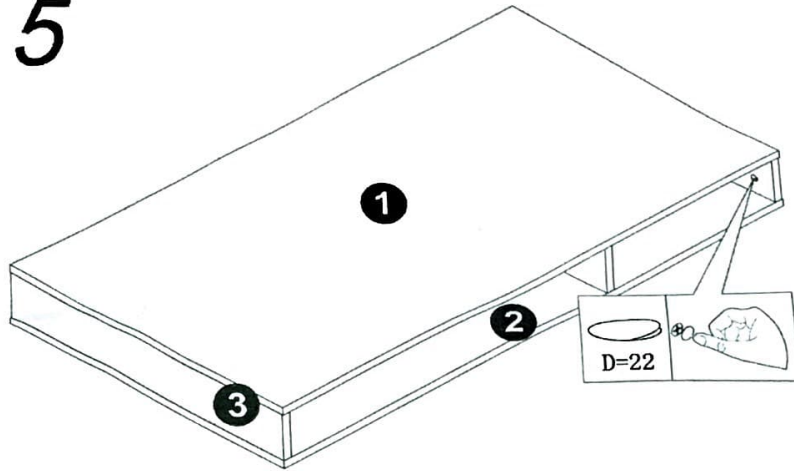
4-3



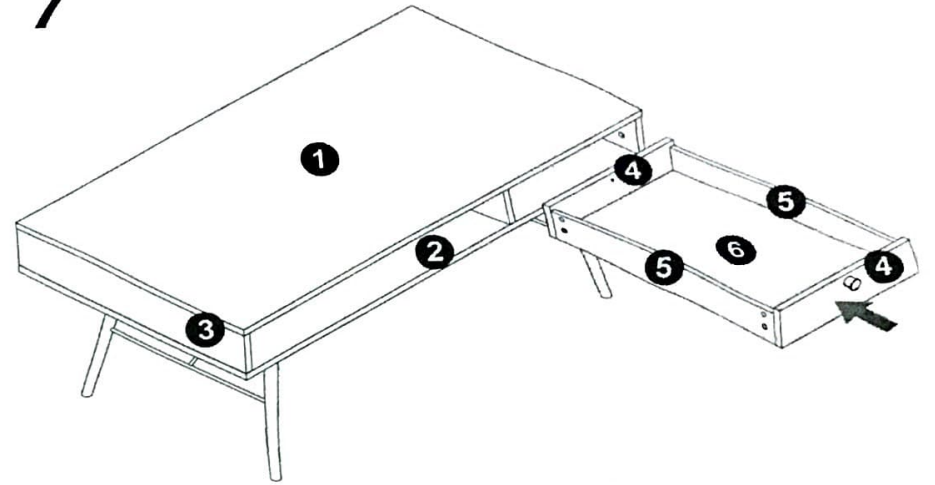
U=2

D=8

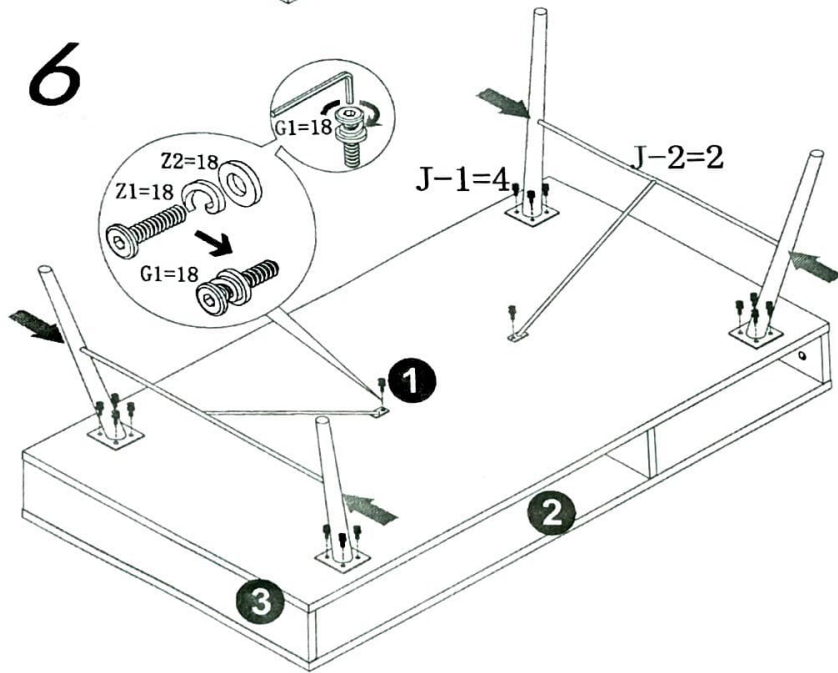
5



7



6



8

